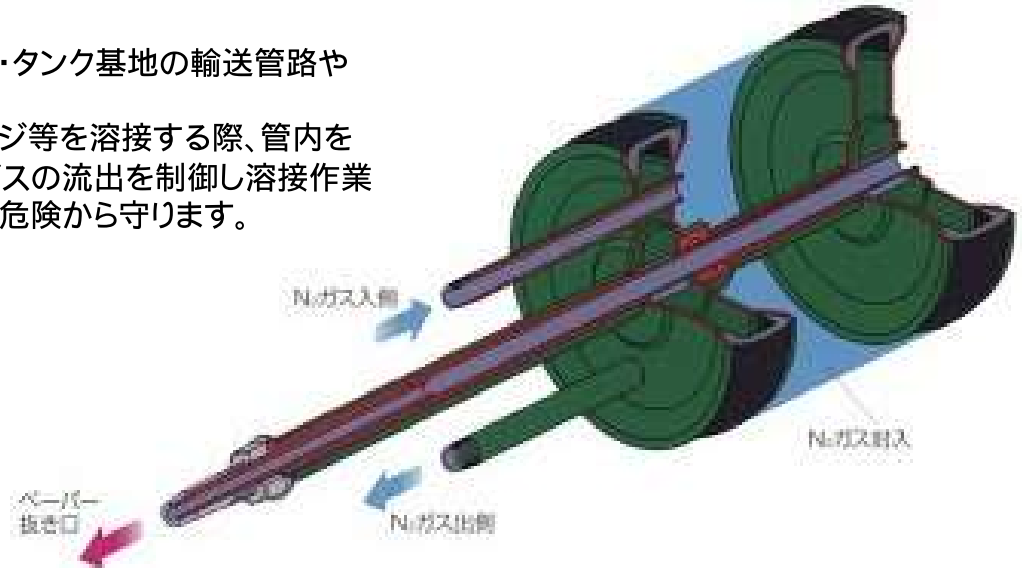




●ヘキサプラグ G型 (六菱ゴム)

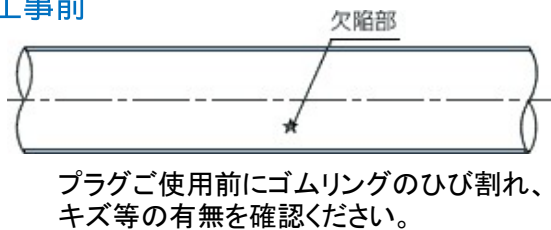
配管開口部の一時的な閉塞の際に使用します。

石油精製工場・化学工場・タンク基地の輸送管路やガス配管の工事に使用。
既設配管の補修等フランジ等を溶接する際、管内を閉塞し残留油や引火性ガスの流出を制御し溶接作業の火花による引火爆発の危険から守ります。

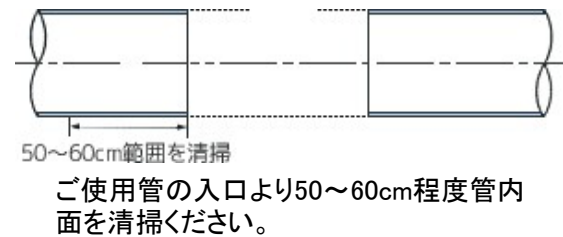


【工事使用例】

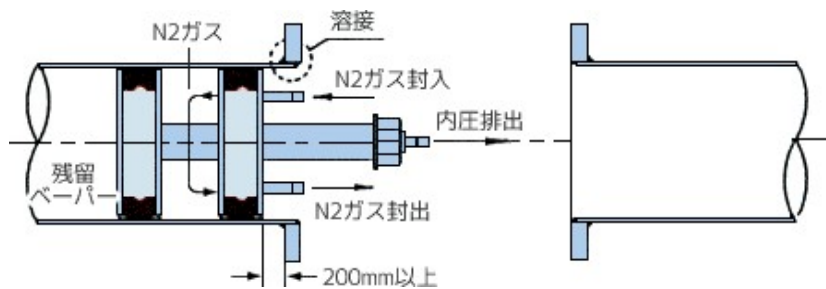
①工事前



②欠陥部撤去

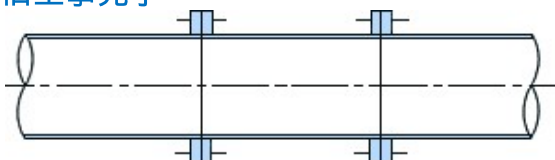


③G型プラグセット・フランジ溶接

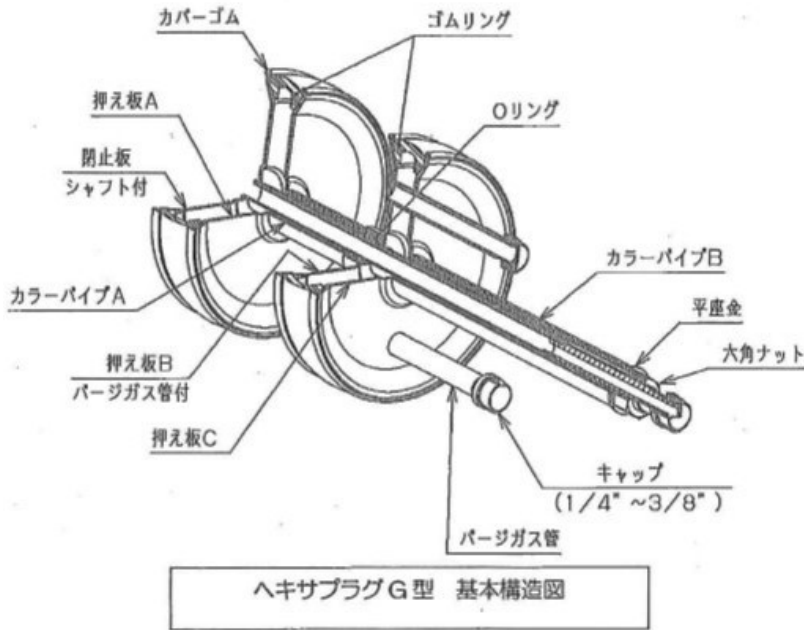


- ・N2ガス封入、排出口に管を接続してください。ペーパーガス排出口にも管を接続し、安全な場所で排出ください。(直射日光などの気温変化により残留ペーパーの圧力上昇が予想されますので、誘導管を接続して内部圧力を逃がしてください。)
- ・ご使用管の入口より20cm以上離し1段目のゴムリングがくるよう配置し、センターナットを締込みゴムリングを拡張してください。
- ・ガス検知器にてゴムリング部、ペーパーガス排出口を漏洩検査ください。

④復旧工事完了



● 構造・各部名称

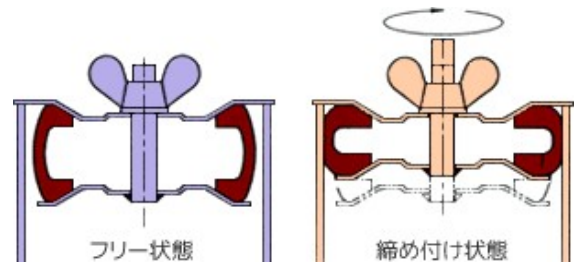


ヘキサプラグG型 基本構造図

※ サイズにより下図に示す様な仕様の違いがございます。

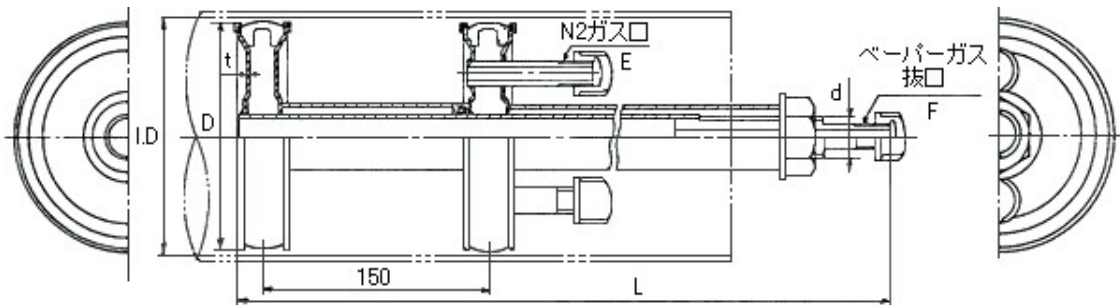
■ ヘキサプラグの構造

C型断面を持つゴムリングを傾斜角を持つ2枚の平板ではさみ、締め込むことによりゴムリングを有効的に拡張する構造です。



■ 仕様

商品名・型式	寸法 (mm)				N2ガス口 E (mm)	ペーパーガス抜口 F (mm)	重量 (kg)	使用適用範囲 パイプ内径I.D
	ΦA	L	t	d				
G-15A	14.8	250	3.2	M6	—	—	0.2	13~16
G-20A	18	345	3	M8	Φ6	R1/4	0.5	19~22
G-25A	23.5	410	8	M6	Φ6	R1/4	0.5	24~29
G-40A	39	410	3	M10	Φ6	R1/4	1.0	39~45
G-50A	49	410	3	M10	Φ6	R1/4	1.0	50~56
G-80A	74	410	2.3	M10	Φ6	R1/4	1.3	75~85
G-100A	98	510	2.3	M16	R1/4	R1/4	2.1	100~110
G-150A	148	510	2.3	M16	R1/4	R1/4	3.0	150~160
G-200A	196	510	3.2	M20	R3/8	R3/8	5.3	200~210
G-250A	246	510	3.2	M20	R3/8	R3/8	7.1	250~260
G-300A	296	540	3.2	M24	R3/8	R3/8	13.0	300~310



株式会社向陽商会

本社 〒593-8312 堺市西区草部306-7 TEL 072-274-5550
 大阪南営業所 〒558-0022 大阪市住吉区杉本1-6-11 TEL 06-6697-1112
 大東営業所 〒574-0052 大東市新田北町4-5 TEL 072-874-2150

リース品のご用命は

までよろしくお願いたします